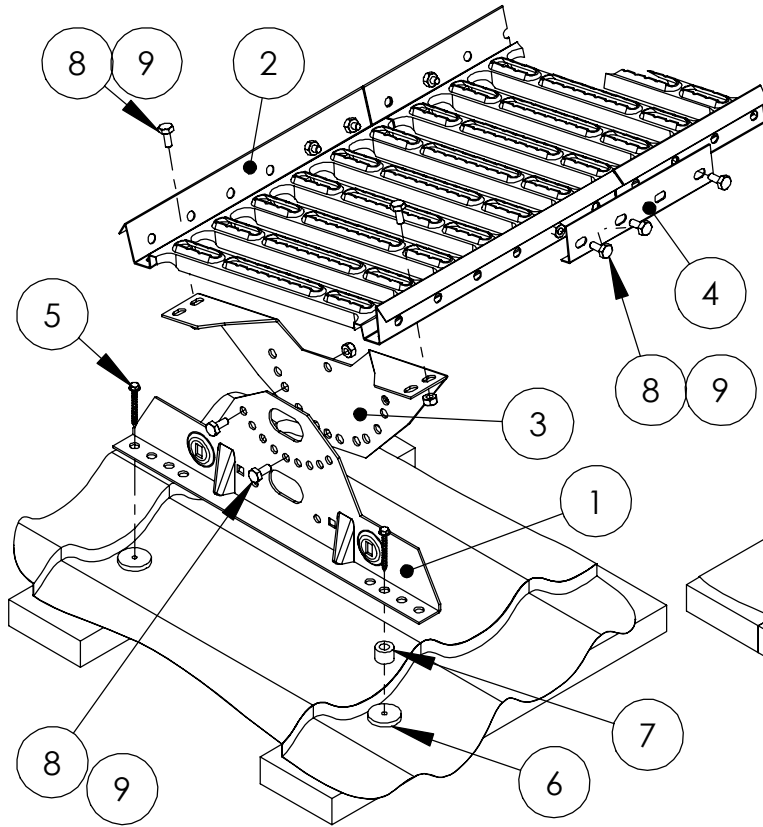


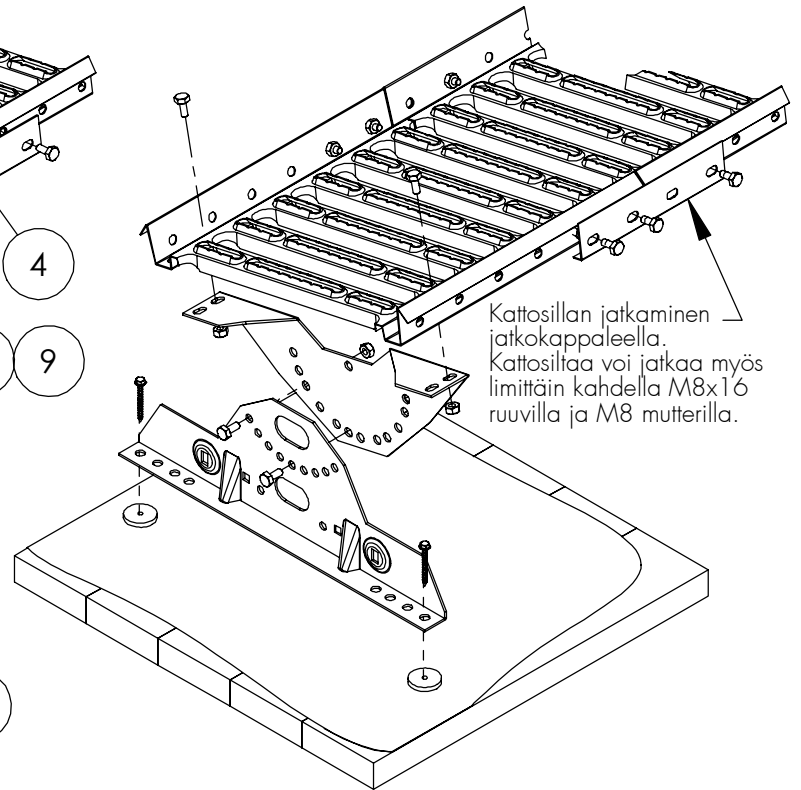
KATTOSILTA LUOKKA 1 TIILIKUVIOISELLE JA HUOPAKATOLLE



- Käytettävä aina vähintään kolmea kiinnikettä.
- Kiinnikkeiden asenusväli max. 1200 mm.
- Tiivistä aina läpiviennit kumiprikoin.
- Kattosillan pään maksimiylitys kiinnikkeestä 15 cm.
- LVI-ruuvien kiinnityksessä on varmistettava ruoteiden kunnosta, min. 25x100 mm, suositus 32x100 mm.
- LVI-ruuvia kiristäessä huomioitava, ettei ruuvi pääse pyörähtämään tyhjää.
- Kattokaltevuus max. 45°, jolloin profiilin korkeus max. 62 mm (34° / 88 mm).
- Huomioi asennuksessa Hoito- ja käyttöohjeet www.orima.fi sekä RT -ohjetiedoston RT 85-11132 ohjeet.



Kattosilta tiilikuvioisella peltikatolla.



Kattosilta huopakatolla.

Kattosillan jatkaminen
jatkokappaleella.
Kattosiltaa voi jatkaa myös
limitäin kahdella M8x16
ruuvilla ja M8 mutterilla.

NRO	NIMIKE	TUOTE- NRO	KS2 2,97 m (STTU), kpl	KS2 2,25 m (STTKU), kpl	KS2 1,21 m (STTVU), kpl
1	LE/KS SÄÄTÖRAUTA	30070	4	3	2
2	KATTOSILTA 2,97 m	30030	1		
2	KATTOSILTA 2,25 m	30200		1	
2	KATTOSILTA 1,21 m	30010			1
3	ALUSRAUTA	30060	4	3	2
4	JATKOKAPPALE	30040	2	2	2
5	LVI-RUUVI 7x50 mm	17271	8	6	4
6	TIIVISTEPRIKKA	17100	8	6	4
7	VÄLIHOLKKI	17110	4	3	2
8	KUUSIORUUVI M8x16	17031	22	18	14
9	KUUSIOMUTTERI M8	17021	22	18	14
	PÄÄTYTUKISARJA	35110		1	1

HUOM! Käytettävä ruuvien lujutta M8 8.8(ISO 898).