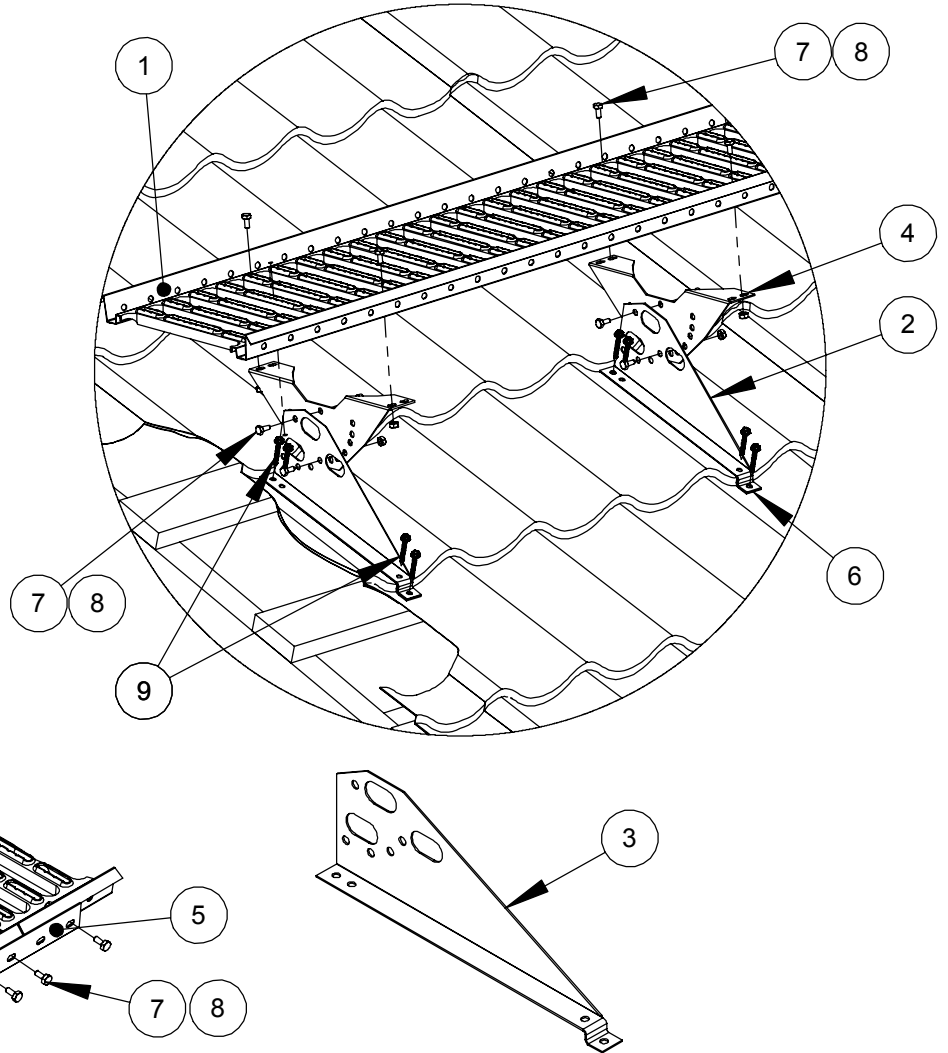


KATTOSILTA LUOKKA 2 TIILIKUVIOKATOLLE

- Käytettävä aina vähintään kolmea kiinnikettä.
- Kiinnikkeiden asennusväli max. 1,2 m.
- Kattosillan pään maksimiylitys kannakkeesta 15 cm.
- Kiinnikkeen pohjaan liimattava tiivistenauha.
- Kattokaltevuus max. 34°, jolloin poimun korkeus max. 39 mm ja kaltevuus max. 29°, jolloin poimun korkeus max. 58 mm.
- LVI-ruuvikiinnityksessä varmistuttava ruoteiden kunnosta, min. 25x100, suositus 32x100.
- LVI-ruuvia kiristäessä huomioitava, ettei ruuvi pääse pyörähtämään tyhjää.
- Huomioi asennuksessa Hoito- ja käyttöohjeet www.orima.fi sekä RT-ohjetiedoston RT 85-11132 ohjeet.



Kattosillan jatkaminen jatkokappaleella.
Kattosiltaa voi jatkaa myös limittäin kahdella M8x16 ruuvilla ja M8 mutterilla.

NRO	OSA	TUOTENRO	KS9, kpl 350 mm (STTEUC2)	KS9, kpl 400 mm (STTEU4C2)
1	KATTOSILTA 2.97m	30030	1	1
2	KIINNIKE 350 mm	30120	4	
3	KIINNIKE 400 mm	30130		4
4	KS-ALUSRAUTA 350mm	30060	4	4
5	JATKOKAPPALE	30040	2	2
6	TIIVISTENAUHA	17160	1,6 m	1,8 m
7	KUUSIORUUVI M8x16	17031	22	22
8	KUUSIOMUTTERI M8	17021	22	22
9	LVI-Ruuvi 7x50	17271	16	16

Kattosillan vakiopituudet 1,21 m, 2,47 m ja 2,97 m.

HUOM! Käytettävä ruuvien lujutta M8 8.8(ISO898).