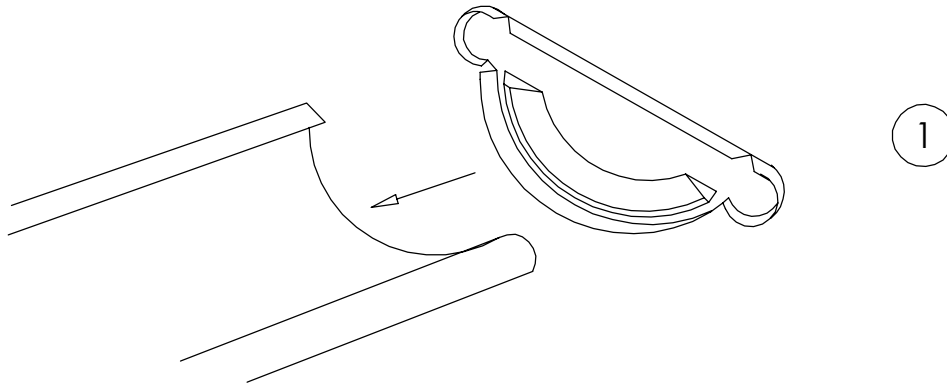
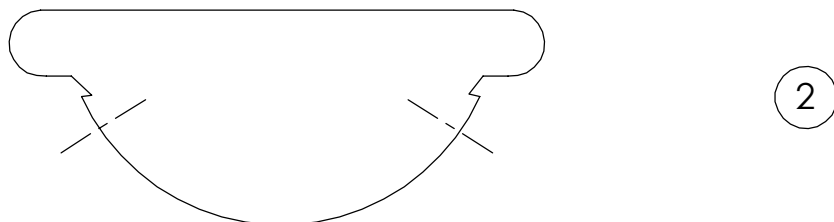


- Lükake renni otsatükk joonisel näidatud moel renni otsa.



- Puurige 2 auku läbi renni ja otsatüki ning kinnitage renni otsatükk tõmbeneetidega (augud vastavalt tõmbeneedi läbimõõdule).



- Lõpetuseks tihendage tihendusmassiga (nt silikooniga).

