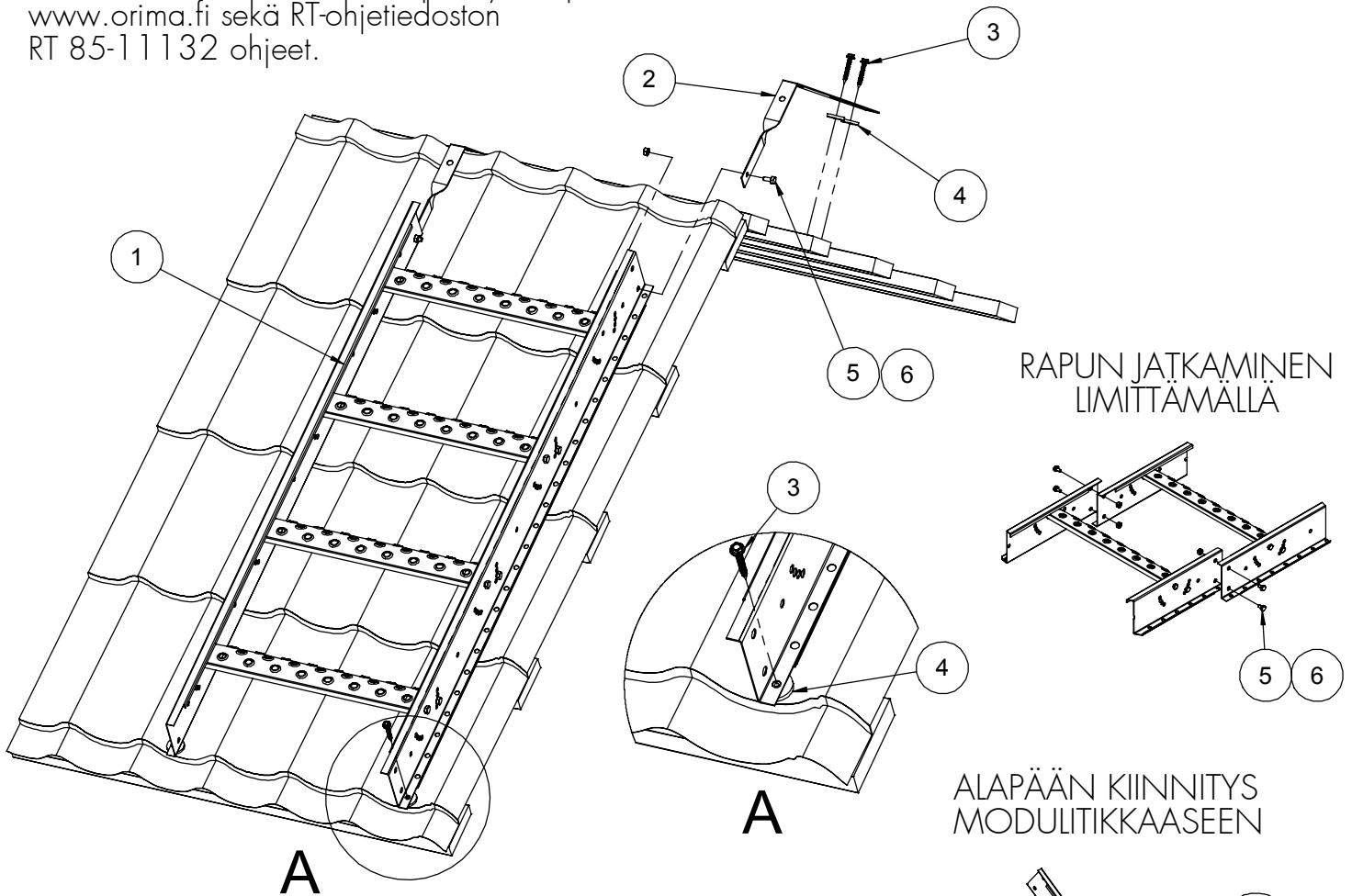
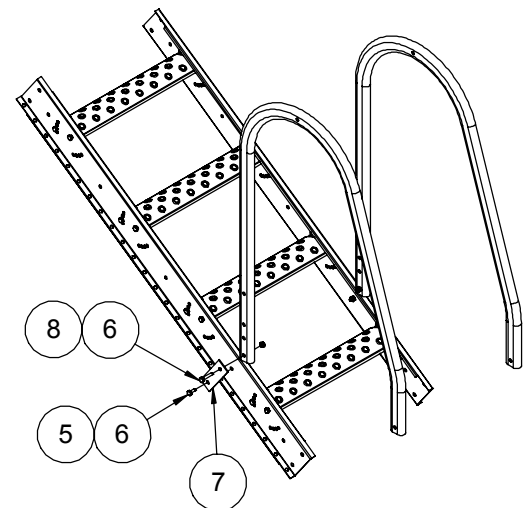


# KATTORAPPU LUOKKA 2 TIILIKUVIO- JA HUOPAKATOLLE

- Kiinnitystapaa voidaan käyttää katteesta riippumatta, kun kiinnitys saadaan rakennuksen runkorakenteeseen, ruoteeseen tai huopakaton pohjarakenteeseen (raakapontti, vaneri).
- LVI-ruuvien kiinnityksessä on varmistettava ruoteiden kunnosta, min. 25x100 mm, suositellaan 32x100 mm.
- K-kiinnikkeet kiinnitetään LVI-ruuveilla harjan taakse 2 kpl LVI-ruuveja 7x50 / kiinnike.
- HUOM! Varmistu riittävästä ruoteen kiinnityksestä.
- LVI-ruuvia kiristettäessä huomioitava, ettei ruuvi pääse pyörähtämään tyhjää.
- Mikäli profiilinkorkeus estää askelman kääntämisen vaakatasoon, käytä korokepalkkia 20520.
- Huomioi asennuksessa Hoito- ja käyttöohjeet [www.orima.fi](http://www.orima.fi) sekä RT-ohjetiedoston RT 85-11132 ohjeet.



NRO	OSA	TUOTE NRO	1,2 m SKR	2,4 m SKRA
1	Kattorappu 1,2 m	22010	1	
	Kattorappu 2,4 m	22030		1
2	K-kiinnike	20180	2	2
3	LVI-ruuvi 7x50	17271	6	6
4	Tiivisteprikka	17100	6	6
5	Kuusioruuvi M8x16	17031	6	6
6	Kuusiomutteri M8	17021	6	6
7	Kiinnike	22050		
8	Kuusioruuvi M8x35	17051		



HUOM! Käytettävä ruuvien lujuutta M8 8.8(ISO 898).