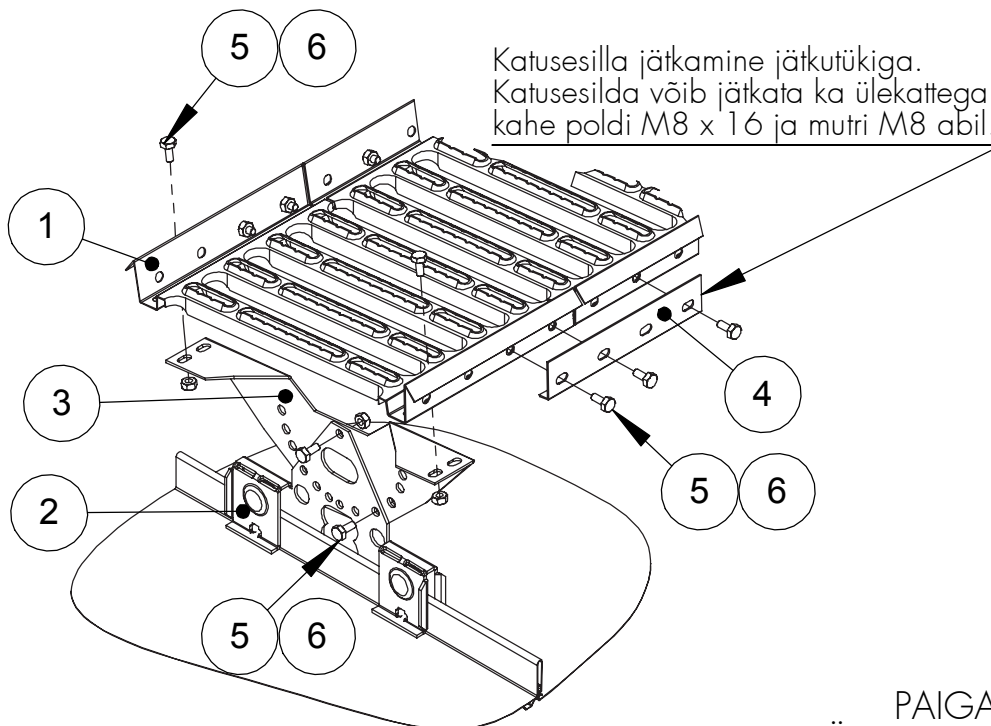


# KLASSI 1 KATUSESILD VALTSPLEKK-KATUSTELE (ELEGANT, CLASSIC, TOPELTVALTS)

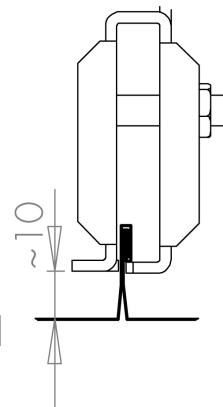
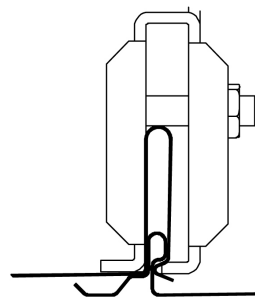
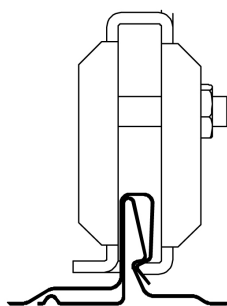
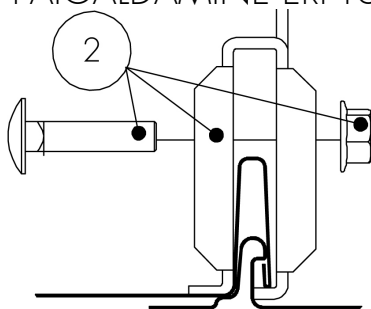


- Kasutada alati vähemalt kolme kandurit.
- Kandurite paigaldusvahe max 1200 mm.
- Katusesilla ots võib ulatuda üle kanduri max 15 cm.
- Katuse kalle on max 42°.

- Arvestage paigaldamisel ohutustoodete hooldus- ja kasutusjuhendi nõudeid ([www.orima.fi/](http://www.orima.fi/)/[www.weckman.ee/](http://www.weckman.ee/)) ning juhendi RT 85-11132 eeskirju.



## PAIGALDAMINE ERI TÜÜPI VALTSPLEKK-KATUSTELE



## PAIGALDAMINE PÜSTVALTSPLEKK-KATUSELE NB! Tõstke kinnitusi

Pinguta kinniti kruvisid, kuid jälgi, et neid üle ei keerataks. Kinniti küljed peavad olema lähestikku, kuid mitte mõlkis ega deformeerunud.

NR	OSA	TOOTENR	KS3 1,21m (STTL) tk	KS3 2,25m (STTG) tk	KS3 2,97m (STTA) tk
1	KATUSESILD 1,21m	30010	1		
1	KATUSESILD 2,25m	30200		1	
1	KATUSESILD 2,97m	30030			1
2	KANDURI PAIGALDUSKOMPLEKT	35640	2	3	4
3	KANDURI ALUSRAUD	30060	2	3	4
4	JÄTKUTÜKK	30040	2	2	2
5	KUUSKANTPOLT M8 x 16	17031	14	18	22
6	KUUSKANTMUTTER M8	17021	14	18	22
	OTSATOE KOMPLEKT	35110	1	1	

NB! Kasutada polte M8 8.8 (ISO898).