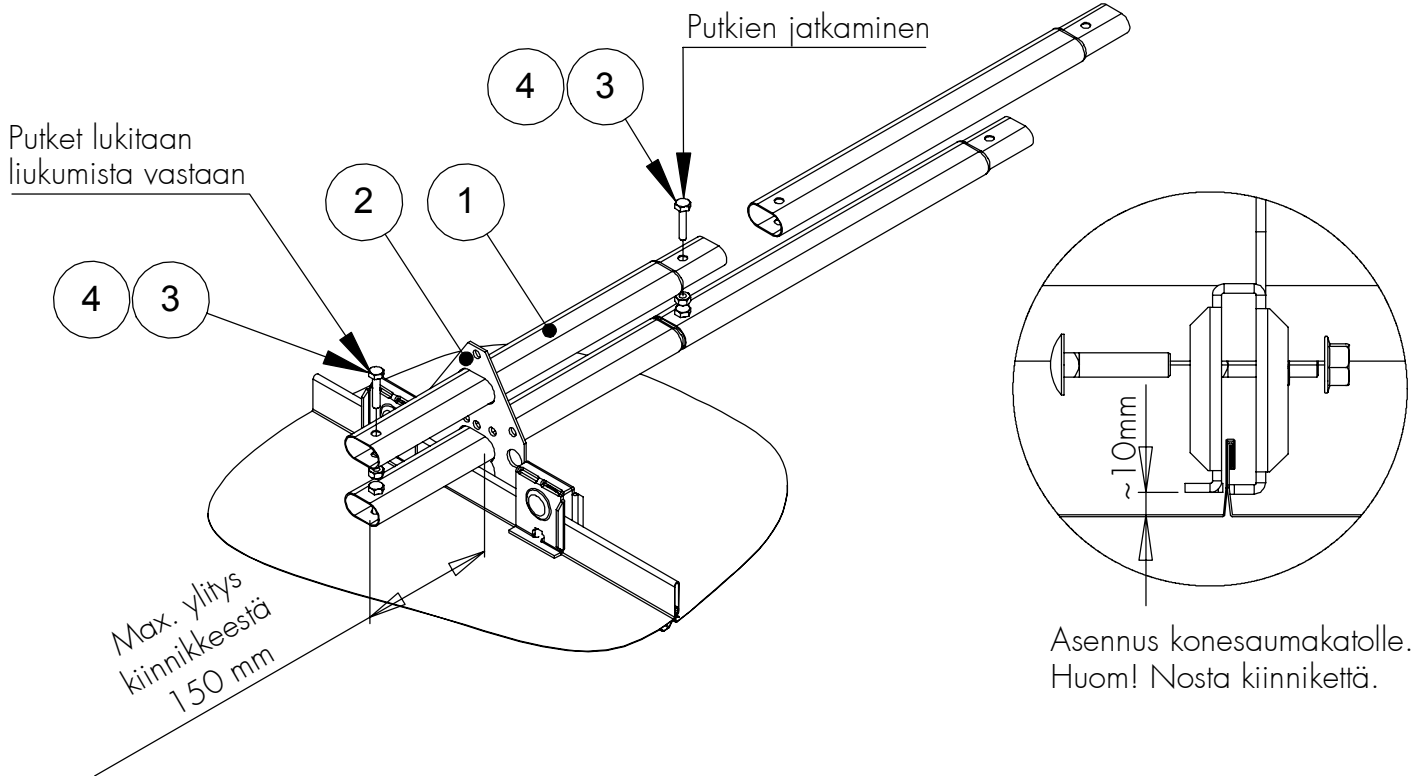


# LUMIESTE RIVIKATOLLE

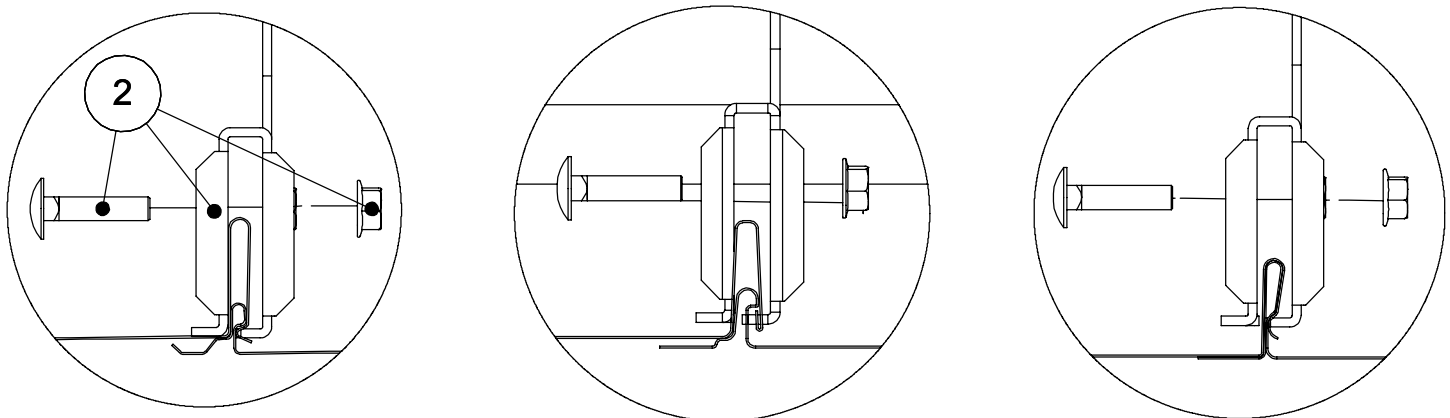
- Kiinnikkeiden asennusväli max. 1200 mm.
- Ruuvien kiristysmomentti 20 Nm.
- LumiESTEiden suositeltava asennuspaikka on talon seinälinjalla tai ylempänä. Lähemmäksi räystästä asennettaessa on varmistettava rakenteiden lumikuorman kestävydestä.
- Huomioi asennuksessa Hoito- ja käyttöohjeet [www.orima.fi](http://www.orima.fi) sekä RT-ohjetiedoston RT 85-11132 ohjeet.

# ORIMA®

## LE2



Asennus konesaumakatolle.  
Huom! Nosta kiinnikettä.



Asennukset eri tyyppisille lukkosaumakatoille.

NRO	OSA	TUOTENRO	LE2 (SLEA) kpl
1	LUMIESTEPUTKI 3,0 m	31010	2
2	RIVIKIINNIKKEEN AS. SARJA	35640	4
3	KUUSIORUUVI M8x35	17050	4
4	KUUSIOMUTTERI M8	17020	4

HUOM! Käytettävä ruuvien lujutta M8 8.8(ISO898).