

# AURINKOPANEELIKIINNIKKEET

## PANEELIN ASENNUS SÄÄDETTÄVÄÄN ASENNUSTELINEESEEN 20°–45°

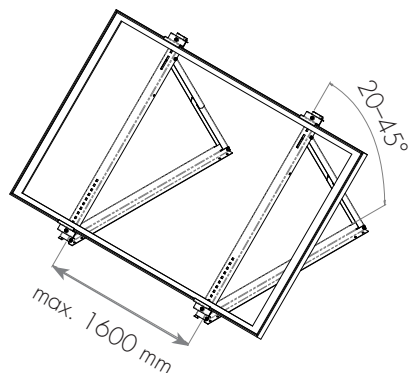
VAAKA-ASENNUS, 2 KOLMIOTA/PANEELI

Aurinkopaneelin leveys 150–1003 mm ja paksuus 35 mm\*. Tarkista paneelivalmistajalta suositeltu kolmioiden asennusväli, max. 1600 mm.

Tasakatolla kelluva asennus painoilla tai kiinnittämällä kattorakenteeseen. Painot ja kattokiinnitys on valittava kohteen olosuhteiden mukaan (mm. tuuli, lumikuorma).

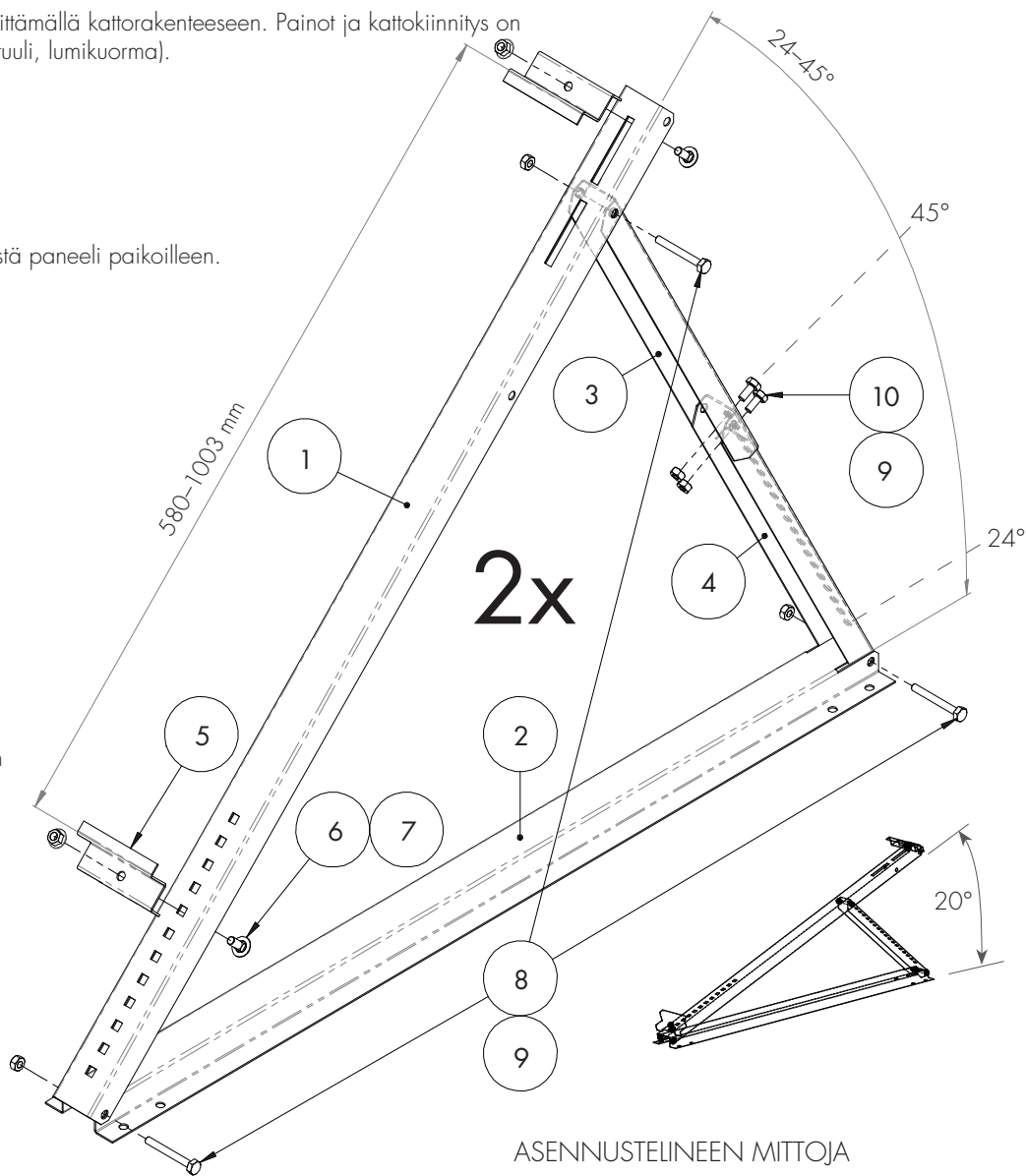
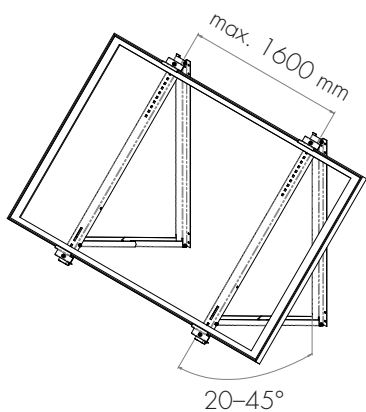
### KIINNITYS TASAKATOLLA

- Kokoa kolmiot.
- Esikiinnitä alemmat paneelikiinnikkeet.
- Nosta paneeli paikoilleen.
- Kiinnitä ylemmät paneelikiinnikkeet ja kiristä paneeli paikoilleen.

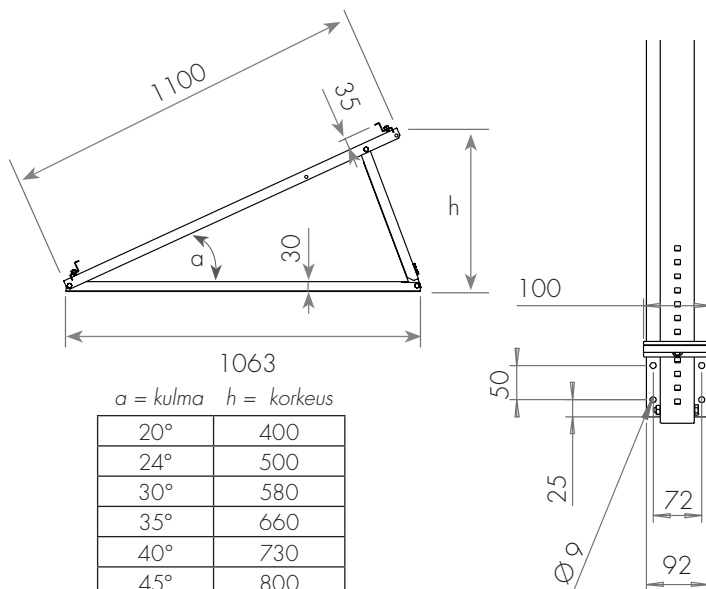


### ASENNUSTELINE SEINÄLLÄ

Kiinnitys seinärunkoon materiaalin valmistajan suosittelemalla tavalla.



ASENNUSTELINEEN MITTOJA



Nro	Tuote	Säätökolmio Tuotenro	Säätökolmio kpl	Asennustelinesarja kpl
	Säädettävä kolmio 20°–45° Magnelis®		( 1 )	( 1 )
1	Yläpalkki		1	1
2	Alapalkki		1	1
3	Ylempi säätöpalkki		1	1
4	Alempi säätöpalkki		1	1
5	Paneelikiinnike 35 mm Magnelis®*			2
6	Lukkoruuvi M8x20 hot	17221		2
7	Laippamutteri M8 delta	17201		2
8	Kuusioruuvi M8x60 hot	17401	3	3
9	Kuusiomutteri M8 hot	17021	5	5
10	Kuusioruuvi M8x16 hot	17031	2	2
11	Aluslevy M10 hot	17381		2

\*Muille paneelipaksuuksille tilauksesta.

# AURINKOPANEELIKIINNIKKEET

## PANEELIN ASENNUS PROFIILIKISKOLLA SÄÄDETTÄVÄÄN ASENNUSTELINEESEEN

VAAKA- TAI PYSTYASENNUS, VÄHINTÄÄN 1 KOLMIO/PANEELI

Aurinkopaneelin paksuus 35 mm.\*

**ORIMA®**  
**SOLAR 3**  
ASENNUSTELINE JA PROFIILIKISKO

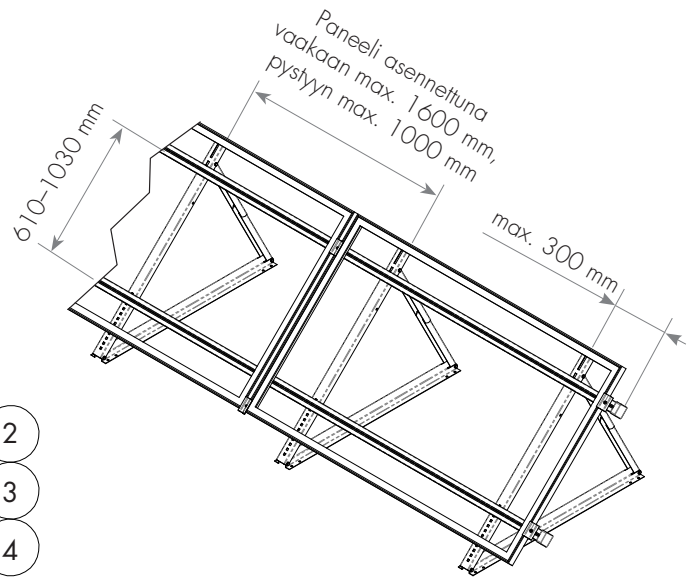
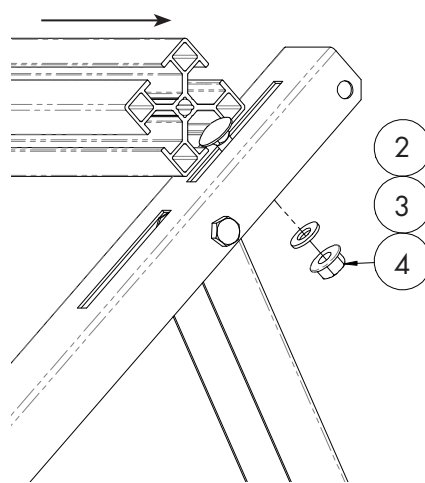
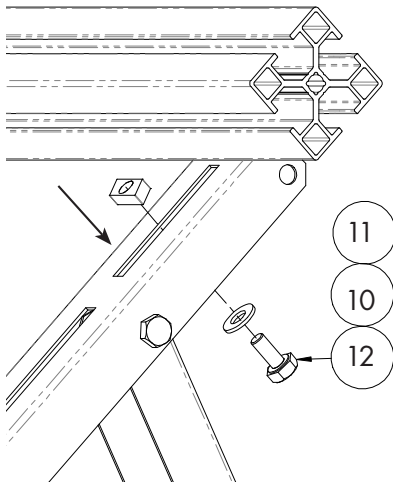
### PROFIILIRUNGON KIINNITYS SÄÄTÖKOLMIOON

Uramutterilla:

- Yhdistä kuusioruuvi, aluslevy ja uramutteri säätökolmioon
- Nosta profiilitanko säätöjalkojen päälle
- Pujota uramutteri profiiliin ja kiristä

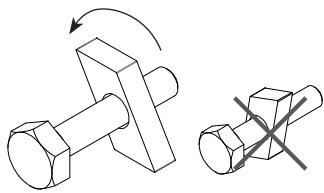
Lukkoruuvilla:

- Yhdistä lukkoruuvi, aluslevy ja mutteri säätökolmioon
- Työnnä profiilitanko lukkoruuveihin
- Kiristä



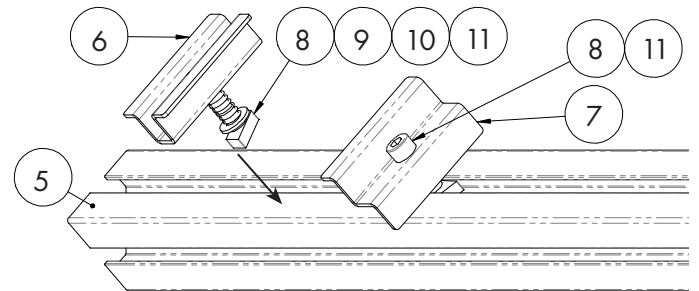
### PANEELIEN KIINNITYS PROFIILIIN

- Esikasaa paneelikiinnikkeet.
- Pujota uramutteripää profiiliin uraan
- Kiristä paneeli kerrallaan

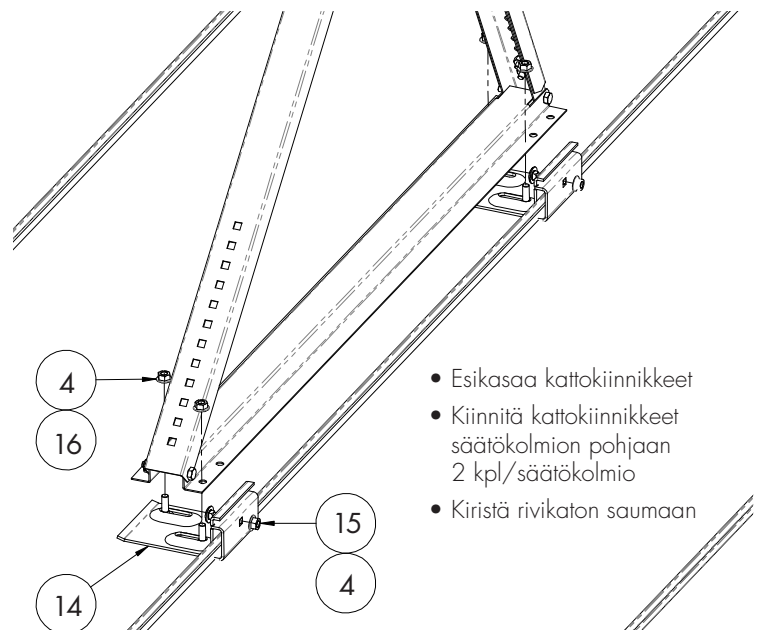


### URAMUTTERIN SUUNTA

Ruuvia kiristäessä uramutteri asettuu lyhyet sivut uran seiniä vasten.



### KATTOKIINNITYS RIVIKATOLLE



- Esikasaa kattokiinnikkeet
- Kiinnitä kattokiinnikkeet säätökolmion pohjaan 2 kpl/säätökolmio
- Kiristä rivikatton saumaan

Nro Tuote Tuotenro

Nro	Tuote	Tuotenro		
1	Aurinkokeräimen säätökolmio 20°-45° Magnelis®	36110		
2	lukkoruuvi M8x20 hot	17221		
3	Aluslevy M10 hot	17381		
4	laipnamutteri M8 delta	17201		
5	Alumiiniprofiili 3,2 m	36400		
6	Paneelin keskikiinnike RST	36070	2	
7	Paneelin reunakiinnike 35 mm RST*	36090	4	
8	Kuusioruuvi M8x30RST	17094	2	4
9	Keskikiinnikkeen jousi RST	36970	2	
10	Aluslevy M8 RST	17244	2	
11	Uramutteri RST	36094	2	4
12	Kuusioruuvi M8x16 RST	17034		
13	Aluslevy 12/20 RST	17254		
14	Kattokiinnike rivikatolle, Mangelis®	22156		
15	lukkoruuvi M8x40 hot	17191		
16	lukkoruuvi M8x20 hot	17221		
	Profiilin jatkosarja**	36950		
	Profiilin päätytulppa**	36940		
	Asemointipinni 40 kpl**	36470		

Keskikiinnike- Reunakiinnike-  
sarja sarja  
36460, kpl 36450, kpl

\*Muille paneelipaksuuksille tilauksesta. \*\*Yhteensopivat tuotteet