

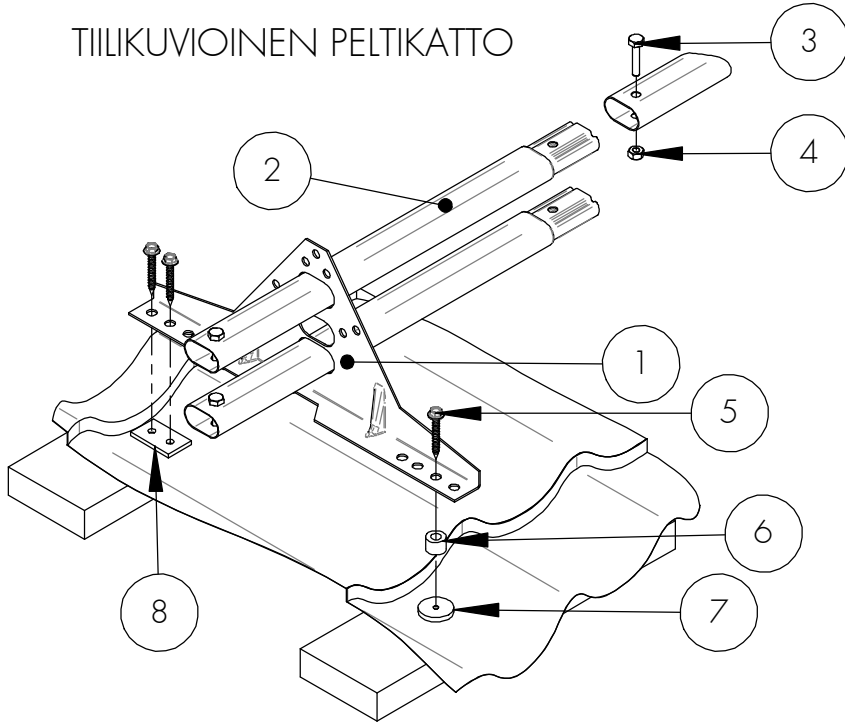
LUMIESTE TIILIKUVIOISELLE PELTIKATOLLE, PROFIILIPELTIKATOLLE JA HUOPAKATOLLE



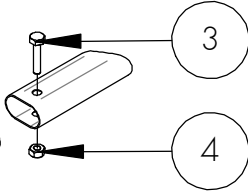
TIILIKUVIO- ja PROFIIIPELTIKATOLLA: Varmista ruoteiden kunto. Suosituskoko min. 32x100 mm, max. ruodeväli 400 mm.

HUOPAKATOLLA: Varmista ponttilautojen kunto. Suosituskoko min. 22x90 mm

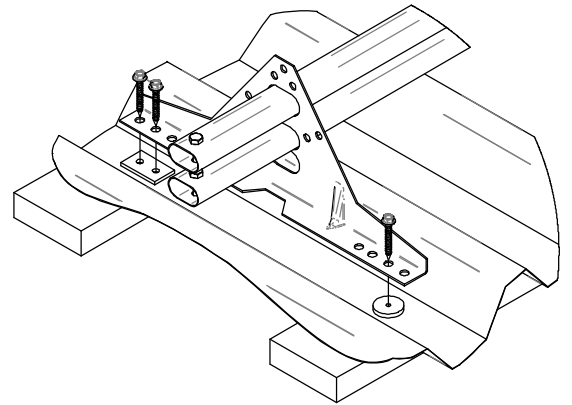
TIILIKUVIOINEN PELTIKATTO



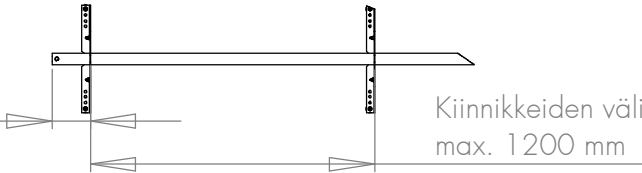
PUTKEN JATKAMINEN



PROFIILIPELTIKATTO



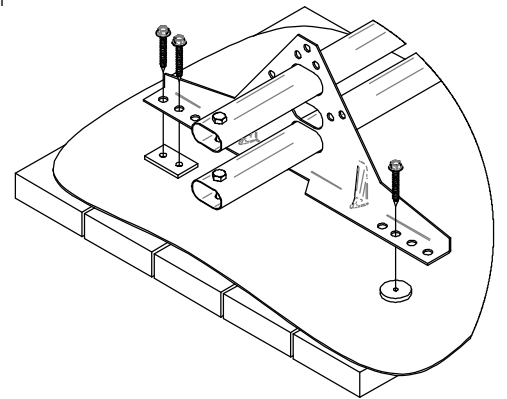
Putken ylitys
kiinnikkeestä
max. 150 mm



Kiinnikkeiden väli
max. 1200 mm

- Lumesteiden asennuspaikka on talon seinälinjalla tai ylempänä. Lähemmäksi räystästä asennettaessa on varmistettava, että rakenne kestää lumikuorman.
- Kiinnitä kattokiinnikkeet, max. asennusväli 1200 mm. Huomioi LVI-ruuvia kiristäessä, ettei ruuvi pyörähdä tyhjää.
- Pujota lumiesteputket paikoilleen. Lukitse putket päistä ja jatkokohtista liukumista vastaan M8x35 mm ruuvilla ja mutterilla. Lumiesteen ylitys reunimmaisesta kiinnikkeestä enintään 150 mm.

HUOPAKATTO



NRO	OSA	TUOTENRO	LE3 (SLEK), kpl	LE3/3 (SLEK3), kpl
1	LE/KS/VLEKIINNIKE 420 mm	30630	4	3
	LUMIESTEPUTKI 3 m	31010	2	
2	LUMIESTEPUTKI 2,3 m	31660		2
3	KUUSIORUUVI M8x35	17051	4	4
4	KUUSIOMUTTERI M8	17021	4	4
5	LVI-RUUVI 7x50	17271	12	9
6	VÄLIHOLKKI	17118	4	3
7	TIIVISTEPRIKKA	17100	4	3
8	TIIVISTEPRIKKA, 2-REIKÄINEN	17105	4	3

Huomioi asennuksessa Hoito- ja käyttöohjeet www.orima.fi sekä RT-ohjetiedoston RT 85-11132 ohjeet.

HUOM!
Käytettävä ruuvien lujuutta M8 8.8 (ISO898)