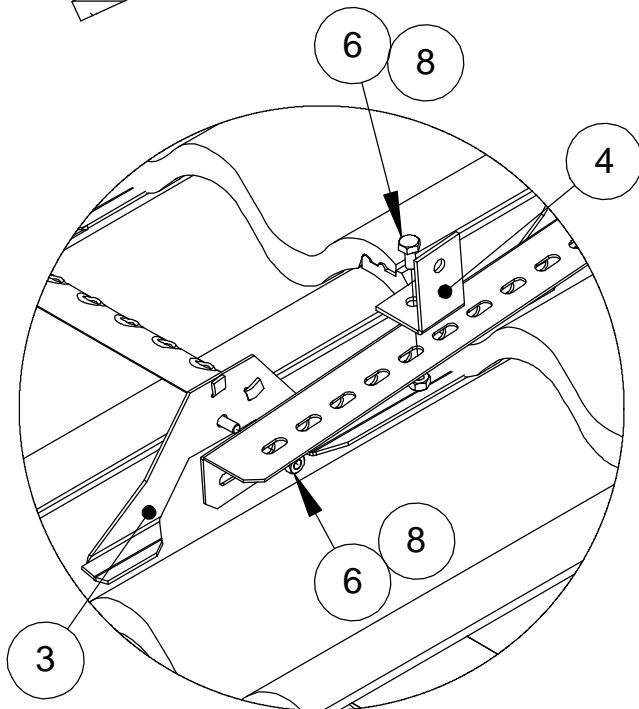
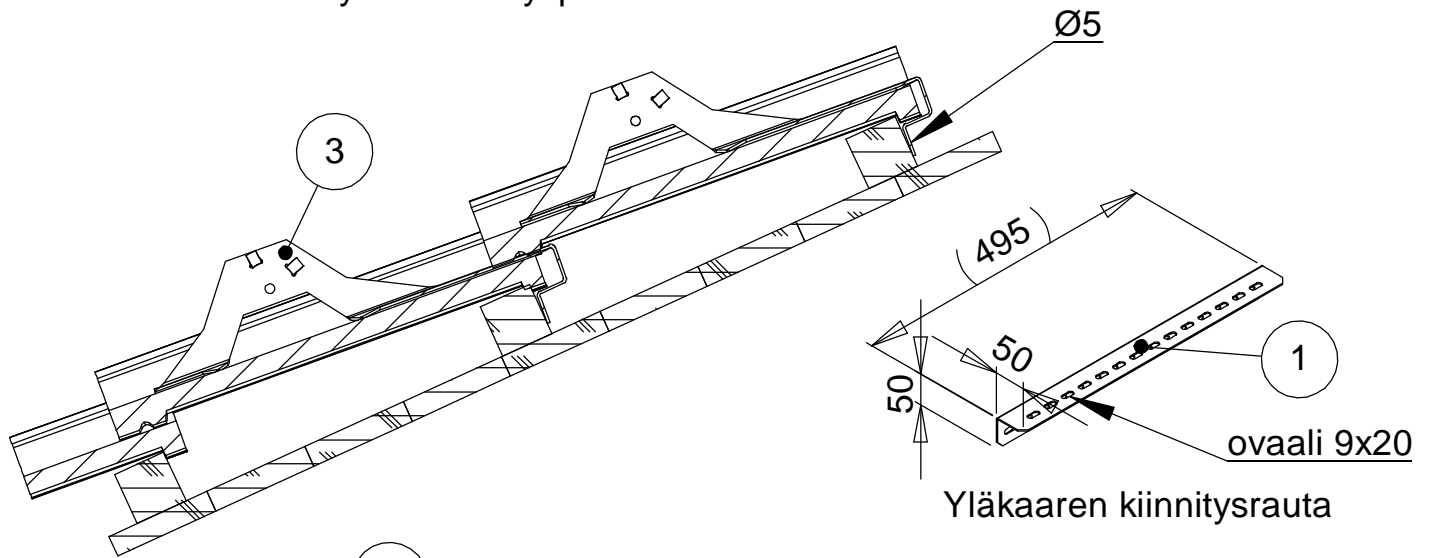
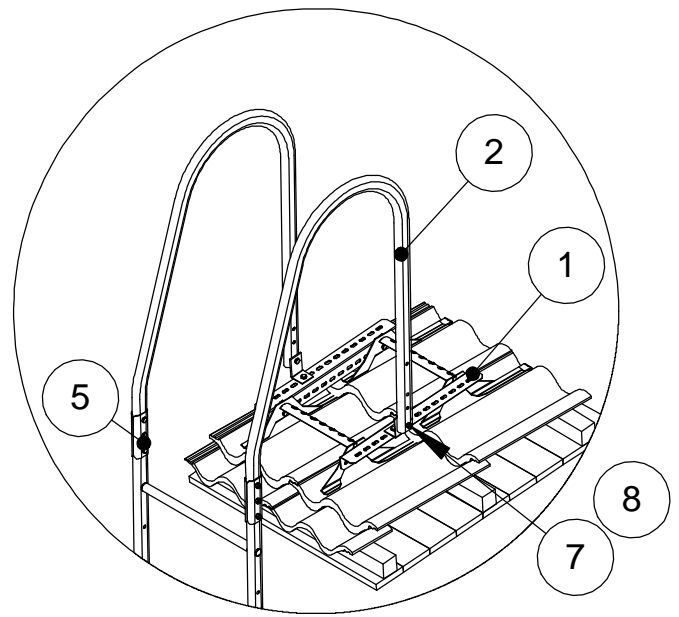


Tiilikattoaskelma asennetaan jokaiseen tiileen haluttuun kulkukohtaan. Kiinnitys ruuvaamalla tiilen ruoteeseen esim. Ø4,8 x 25 mm, RST tai vastaava pinnoite.
Huom! Ei toimi turvaköyden kiinnityspisteenä.



L-laipat kiinnitetään kiinnitysraudan ovaalireikiin.



Yläkaaren tukien (5) käyttö on suositeltavaa askelmaan kiinnitettäessä.

NRO	OSA	TUOTE-NRO	23070P kpl
1	KIINNITYSRAUTA	23070	2
2	YLÄKAARI	20080	
3	TIILIKATTOASKELMA	23060	
4	L-LAIPPA	20130	
5	YLÄKAAREN TUKISARJA	35620	1
6	KUUSIORUUVI M8x16	17031	6
7	KUUSIORUUVI M8x40	17301	2
8	KUUSIOMUTTERI M8	17021	8

HUOM! M8 8.8

27.06.2012

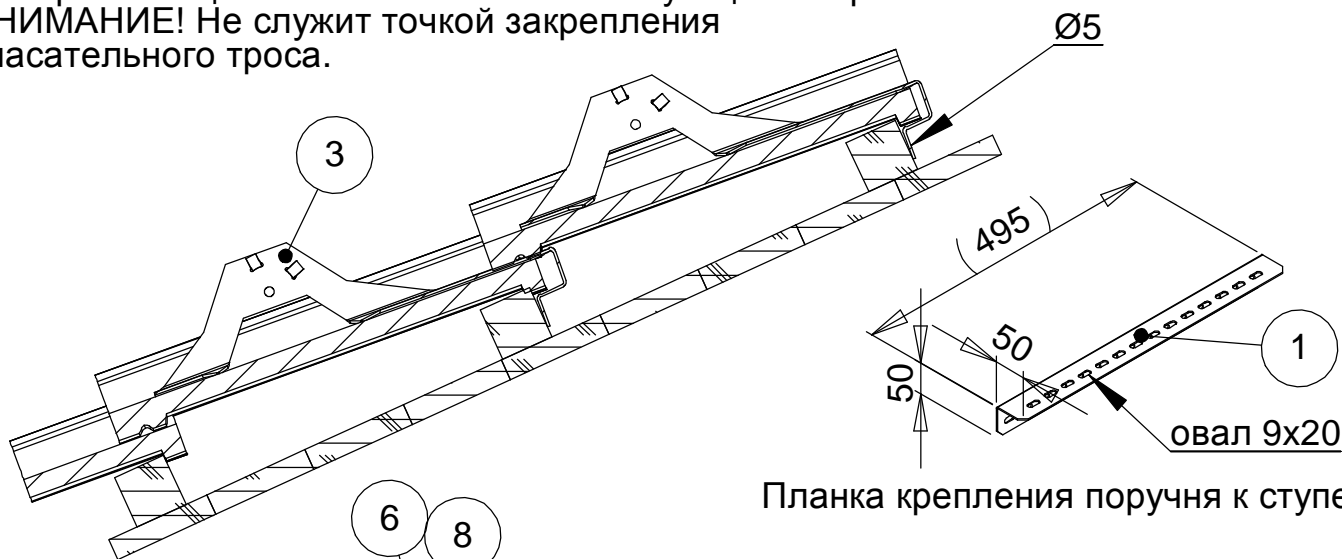
УСТАНОВКА СТУПЕНЬКИ НА НАТУРАЛЬНУЮ ЧЕРЕПИЦУ

ORIMA®

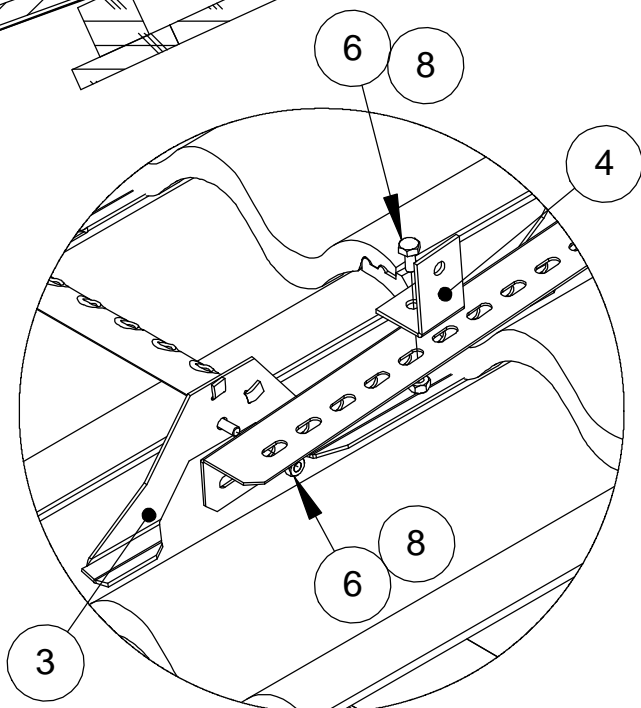
Ступеньку для натуральной черепицы можно устанавливать в месте, необходимом для прохода.

Крепление к брусу обрешетки шурупами Ø4,8 x 25 мм из нержавеющей стали или с соответствующим покрытием.

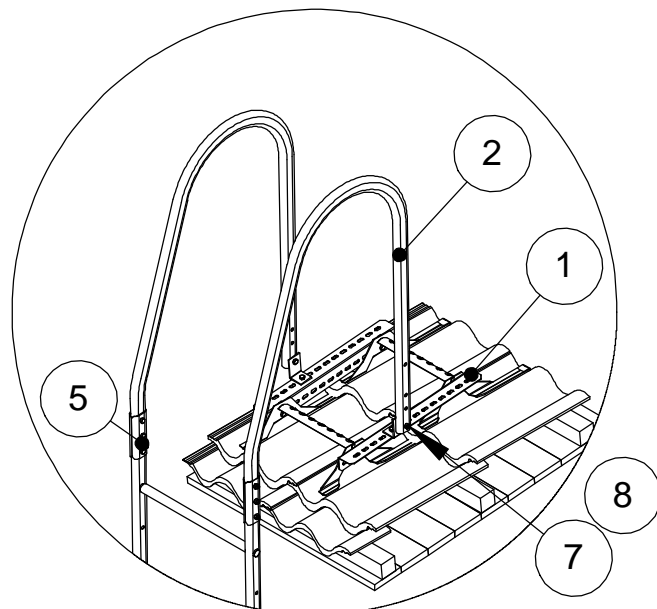
ВНИМАНИЕ! Не служит точкой закрепления спасательного троса.



Планка крепления поручня к ступеньке



L-образное крепление закрепить к планке через овальные отверстия.



Рекомендуем использовать опоры поручня при монтаже поручня к ступеньке.

Количество по элементам для крепления одной пристенной лестницы (23070P)			
Рис.	Наименование	Код	Кол-во
1	Планка крепления к ступеньке	23070	2
2	Дуговой поручень	20080	
3	Ступенька на нат. черепицу	23060	
4	L-образное крепление	20130	
5	Опоры поручня (комплект)	35620	1
6	Болт М8х16	17031	6
7	Болт М8х40	17301	2
8	Гайка М8	17021	8

ТРЕБОВАНИЯ К БОЛТАМ:

резьба М8, класс прочности 8.8 (ГОСТ 1759.4-87)

27.06.2012